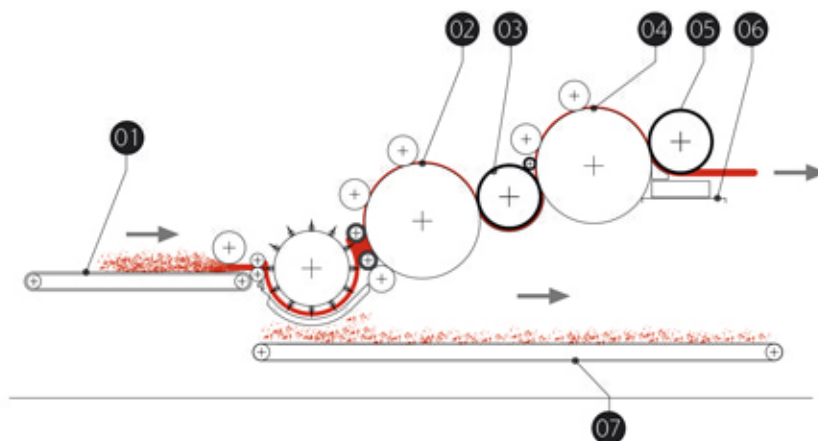


slappolatrice/desmatadora

linee di riferimento/líneas de referencia

LINEA DI SLAPPOLATURA LÍNEA DE DESMOTADO

schema di funzionamento/esquema de funcionamiento
SLP-2



VERSIONE APPOSITAMENTE STUDIATA PER MASSIMIZZARE LA VERSATILITA' DI PROCESSO, PERMETTENDO DI LAVORARE TIPOLOGIE DI LANA DIVERSE E CON ELEVATI QUANTITATIVI DI IMPURITA' VEGETALI. QUESTA VERSIONE AUMENTA SENSIBILMENTE L'AZIONE DI PULITURA DELLA MACCHINA

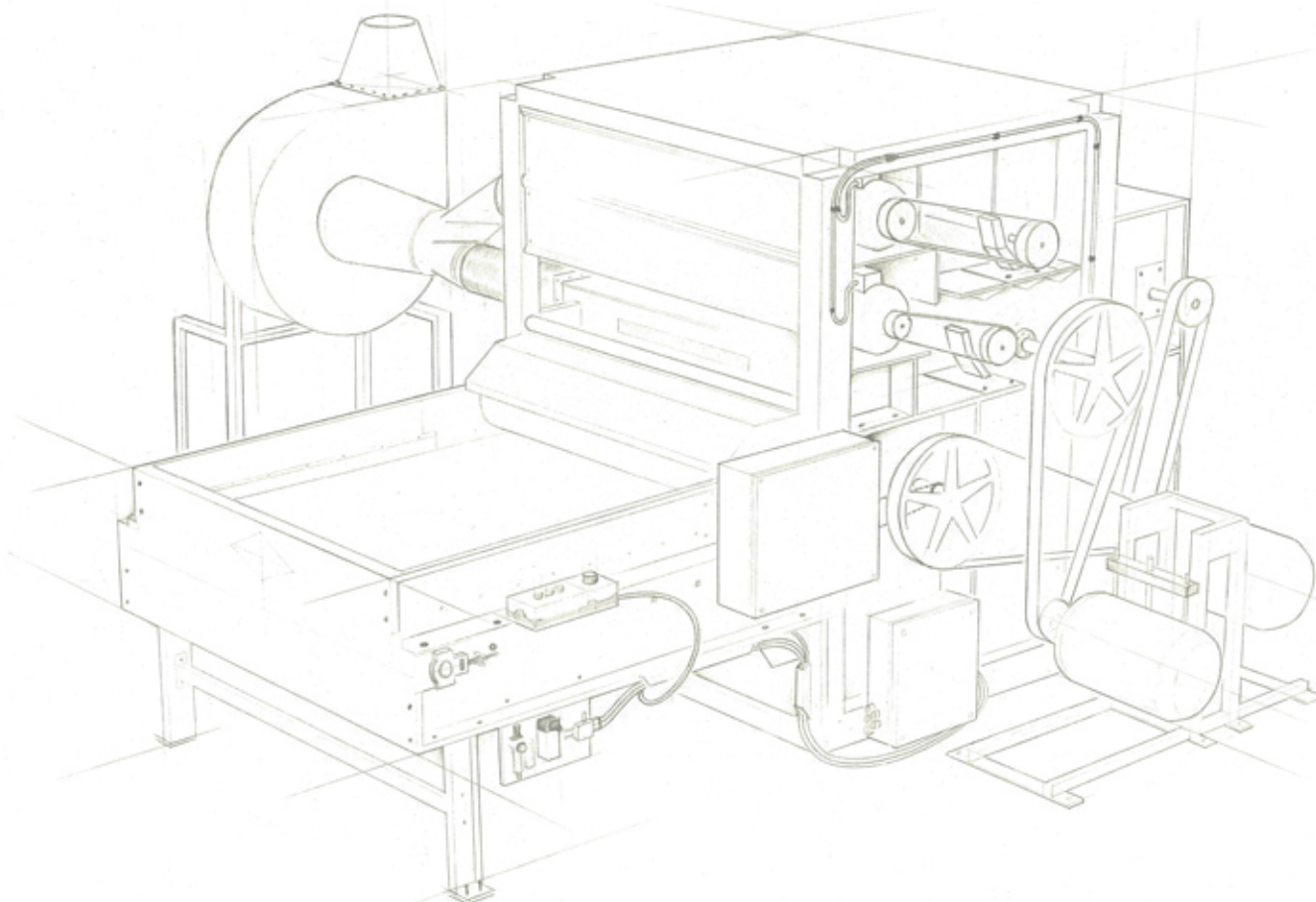
VERSIÓN ESPECIALMENTE DISEÑADA PARA MAXIMIZAR LA VERSATILIDAD DE PROCESO, PERMITIENDO TRABAJAR CON TIPOLOGIAS DE LANA DIFERENTES Y CON ELEVADAS CANTIDADES DE IMPUREZAS VEGETALES. ESTA VERSIÓN AUMENTA SENSIBLEMENTE LA ACCIÓN DE LIMPIEZA DE LA MÁQUINA.

01. NASTRO DI ALIMENTAZIONE
02. PRIMO CILINDRO SLAPPOLATORE
03. CILINDRO DI TRASPORTO (SLP-2)
04. SECONDO CILINDRO SLAPPOLATORE (SLP-2)
05. CILINDRO DI SCARICO
06. ASPIRAZIONE D'USCITA
07. NASTRO DI RACCOLTA CASCAMI ED IMPURITA' VEGETALI

01. CINTA DE ALIMENTACIÓN
02. PRIMER CILINDRO DESMOTADOR
03. CILINDRO DE TRANSPORTE (SLP-2)
04. SEGUNDO CILINDRO DESMOTADOR (SLP-2)
05. CILINDRO DESCARGADOR
06. ASPIRACIÓN DE SALIDA
07. CINTA DE RECOLECCIÓN DE IMPUREZAS VEGETALES

slappolatrice/desmatadora

note/notas



ALTEZZA DI LAVORO FINO A 2000 MM (VARIANTI POSSIBILI SU RICHIESTA)	ANCHO DE TRABAJO HASTA 2000 MM (DISPONIBLES OTRAS MEDIDAS OPCIONALES)
PRODUZIONE OLTRE 300 KG/H SECONDO IL TIPO DI FIBRA ED IL CONTENUTO DI IMPURITÀ PRESENTI POSSIBILI	PRODUCCIÓN POR ENCIMA DE 300 KG/H SEGUN EL TIPO DE FIBRA Y EL CONTENIDO DE IMPUREZAS PRESENTES
VERSIONI: MOD. SLP-1 A SINGOLO TAMBORO MOD. SLP-2 A DOPPIO TAMBORO	VERSIONES DISPONIBLE: MOD. SLP-1 DE TAMBOR UNICO MOD. SLP-2 DE TAMBOR DOBLE
CARATTERISTICHE PRINCIPALI DI PROCESSO: NESSUNA ROTTURA E QUINDI NESSUN ACCORCIAMENTO DELLE FIBRE IN LAVORAZIONE	CARACTERÍSTICA PRINCIPAL DE PROCESO: SIN ROTURAS Y, POR CONSEGUENTE, SIN MENGUADOS DE LAS FIBRAS EN TRABAJO
POSSIBILITÀ DI PROCESSARE LANA SUICIDA PER OTTIMIZZARE IL SUCCESSIVO PROCESSO DI LAVAGGIO	POSIBILIDAD DE PROCESAR LA LANA GRASIENTA PARA OPTIMIZAR EL PROCESO POSTERIOR DE LAVADO

