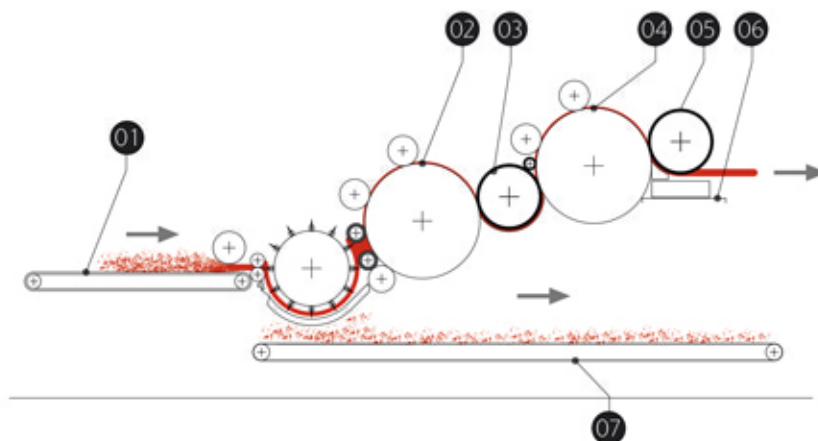


# slappolatrice/desmatadora

linee di riferimento/líneas de referencia

LINEA DI SLAPPOLATURA LÍNEA DE DESMOTADO

schema di funzionamento/esquema de funcionamiento  
SLP-2



VERSIONE APPOSITAMENTE STUDIATA PER MASSIMIZZARE LA VERSATILITA' DI PROCESSO, PERMETTENDO DI LAVORARE TIPOLOGIE DI LANA DIVERSE E CON ELEVATI QUANTITATIVI DI IMPURITA' VEGETALI. QUESTA VERSIONE AUMENTA SENSIBILMENTE L'AZIONE DI PULITURA DELLA MACCHINA

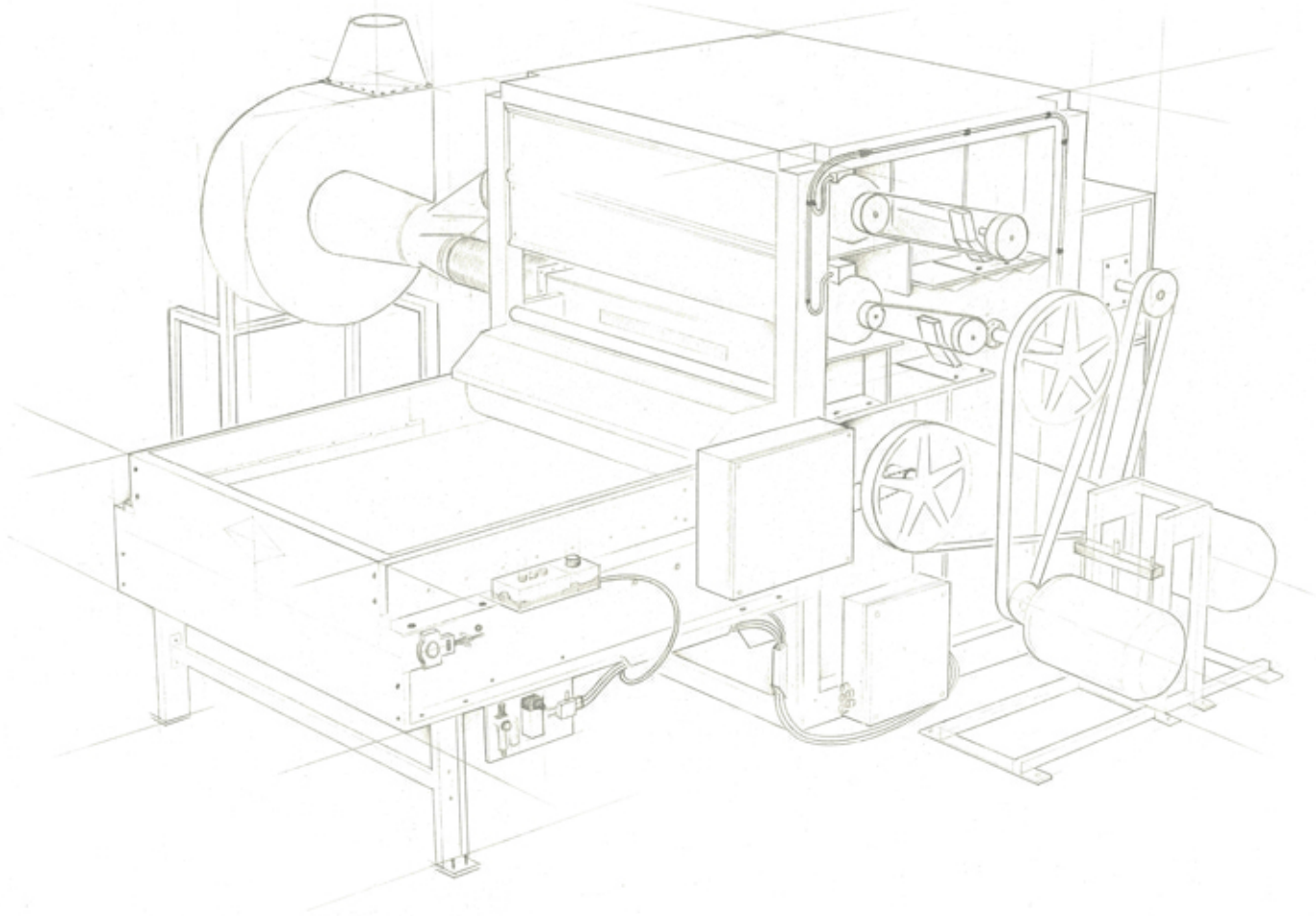
VERSIÓN ESPECIALMENTE DISEÑADA PARA MAXIMIZAR LA VERSATILIDAD DE PROCESO, PERMITIENDO TRABAJAR CON TIPOLOGIAS DE LANA DIFERENTES Y CON ELEVADAS CANTIDADES DE IMPUREZAS VEGETALES. ESTA VERSIÓN AUMENTA SENSIBLEMENTE LA ACCIÓN DE LIMPIEZA DE LA MÁQUINA.

01. NASTRO DI ALIMENTAZIONE  
02. PRIMO CILINDRO SLAPPOLATORE  
03. CILINDRO DI TRASPORTO (SLP-2)  
04. SECONDO CILINDRO SLAPPOLATORE (SLP-2)  
05. CILINDRO DI SCARICO  
06. ASPIRAZIONE D'USCITA  
07. NASTRO DI RACCOLTA CASCAMI ED IMPURITA' VEGETALI

01. CINTA DE ALIMENTACIÓN  
02. PRIMER CILINDRO DESMOTADOR  
03. CILINDRO DE TRANSPORTE (SLP-2)  
04. SEGUNDO CILINDRO DESMOTADOR (SLP-2)  
05. CILINDRO DESCARGADOR  
06. ASPIRACIÓN DE SALIDA  
07. CINTA DE RECOLECCIÓN DE IMPUREZAS VEGETALES

# slappolatrice/desmatadora

note/notas



ALTEZZA DI LAVORO FINO A 2000 MM  
(VARIANTI POSSIBILI SU RICHIESTA)  
PRODUZIONE OLTRE 300 KG/H SECONDO IL TIPO DI FIBRA  
ED IL CONTENUTO DI IMPURITÀ PRESENTI POSSIBILI  
VERSIONI:  
MOD. SLP-1 A SINGOLO TAMBORO  
MOD. SLP-2 A DOPPIO TAMBORO  
CARATTERISTICHE PRINCIPALI DI PROCESSO:  
NESSUNA ROTTURA E QUINDI NESSUN ACCORCIAMENTO  
DELLE FIBRE IN LAVORAZIONE  
POSSIBILITÀ DI PROCESSARE LANA SUICIDA PER OTTIMIZZARE IL  
SUCCESSIVO PROCESSO DI LAVAGGIO

ANCHO DE TRABAJO HASTA 2000 MM  
(DISPONIBLES OTRAS MEDIDAS OPCIONALES)  
PRODUCCIÓN POR ENCIMA DE 300 KG/H  
SEGUN EL TIPO DE FIBRA Y EL CONTENIDO DE IMPUREZAS PRESENTES  
VERSIONES DISPONIBLE:  
MOD. SLP-1 DE TAMBOR UNICO  
MOD. SLP-2 DE TAMBOR DOBLE  
CARACTERÍSTICA PRINCIPAL DE PROCESO:  
SIN ROTURAS Y, POR CONSIGUIENTE, SIN MENGUADOS DE LAS FIBRAS  
EN TRABAJO  
POSIBILIDAD DE PROCESAR LA LANA GRASIENTA PARA OPTIMIZAR EL  
PROCESO POSTERIOR DE LAVADO

